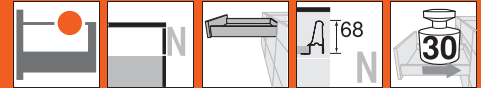


# TANDEMBOX – Auszugssystem

- ▶ TANDEMBOX plus – Grundelement
- ▶▶ Standardkorpus

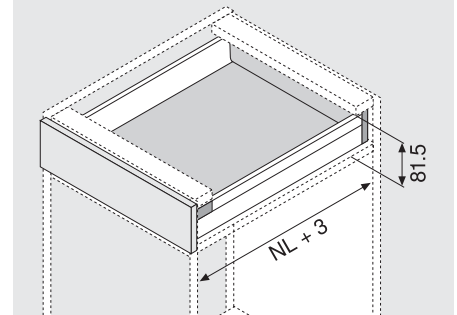


## Schubkasten – N



- Verdeckter, gesteuerter Vollauszug
- TANDEM inside – für schwebelichten Lauf, ein Möbelleben lang
- Zargen aus Stahl weiß (W/G), Stahl grau (WA/G, RAL 9006)
- Werkzeuglose Frontmontage
- 2-dimensionale Frontverstellung
- Mit integrierter **BLUMOTION** für sanftes und leises Schließen, kombinierbar mit **SERVO-DRIVE**
- Oder mit integrierter **TIP-ON**

### Platzbedarf



NL Nennlänge

### Bestellinformation

1	Korpusschienen links/rechts			2	Zargen und Abdeckkappen links/rechts		
	BLUMOTION *	TIP-ON **			Nennlänge	W/G	WA/G
Nennlänge		30 kg	30 kg	50 kg	NL		
400 mm	558.4001B01		559.4001T		400 mm	358N4002S	
450 mm	558.4501B01			559.4501T	450 mm	358N4502S	
500 mm	558.5001B			559.5001T	500 mm	358N5002S	
550 mm	558.5501B			559.5501T	550 mm	358N5502S	

\* Für **SERVO-DRIVE** geeignet

\*\* Bestellinformation siehe TIP-ON für TANDEMBOX

Individuell bedruckte Abdeckkappen ab 1000 Stk.

3	Rückwandhalter links/rechts		
	weiß, grau		Z30N000S.04
	Stahl		

4	Frontbefestigung		
	INSERTA-Version	2 x	ZSF.3902
	Schraubversion	2 x	ZSF.3502
	Pressversion	2 x	ZSF.3602

